

# Der Dreamoc.





## Der Dreamoc.

Mit dem Dreamoc erzeugen Sie erstaunliche 3D Hologrammeffekte. Entweder rein virtuell oder in Kombination mit realen Gegenständen.

An der Rückseite befindet sich ein abschließbares Fach, durch das Sie – falls erwünscht – beliebige Gegenstände im Dreamoc positionieren, sowie das Speichermedium für den virtuellen Hologrammfilm einsetzen können. Stecker rein – und schon startet das System automatisch. 230V Steckdose genügt!

An den 3 übrigen Seiten befinden sich Glasscheiben im 45° Winkel, so dass die Bauweise des Dreamoc stark an eine Pyramide erinnert. Die Oberseite, „das Dach“ des Dreamoc, ist ein 16:9 LCD Display.

Der Content für den holografischen Film wird auf diesem Display abgespielt und in den spezialbeschichteten Glasscheiben reflektiert bzw. gespiegelt, so dass im Gehirn des Betrachters der Effekt einer innerhalb der „Pyramide“ schwebenden Animation entsteht, die sich – wenn vorhanden – mit dem real existierenden Gegenstand im Inneren der „Vitrine“ zu einem faszinierenden Gesamtbild zusammensetzt.

Ebenso wie der Dreamoc über drei Seiten verfügt, so muss der Content des Hologrammfilms ebenfalls genau diese 3 Ansichten liefern: Von vorne, von links und von rechts. Das Schema unten veranschaulicht, wie der Contentfilm arrangiert sein muss (schematisch. Nicht maßstabsgetreu)

Ansicht **A** stellt hier z.B. ein Gesicht von vorn dar. Dieses wird in der vorderen Scheibe des Dreamoc reflektiert. Es schaut einem an.

Ansicht **B** wird in der linken Seite des Dreamoc zu sehen sein. Hier erwartet der Betrachter, die rechte Seite des Gesichts zu sehen (rotes Auge).

Ansicht **C** wird in der rechten Seite des Dreamoc wiedergegeben. Hier sollte die linke Gesichtseite (grünes Auge) zu sehen sein.

Es genügt also nicht, ein Objekt einfach nur zweidimensional zu drehen, sondern für eine realistische 3D Wirkung sollte sich ebenfalls die gesamte Perspektive ändern. Daher ist hier die Anwendung professioneller 3D Software vonnöten. Gerne übernehmen wir auch die Content Produktion Ihrer Präsentation.

Siehe auch:

[www.rent4event.de/portfolio/content-produktion.html](http://www.rent4event.de/portfolio/content-produktion.html)

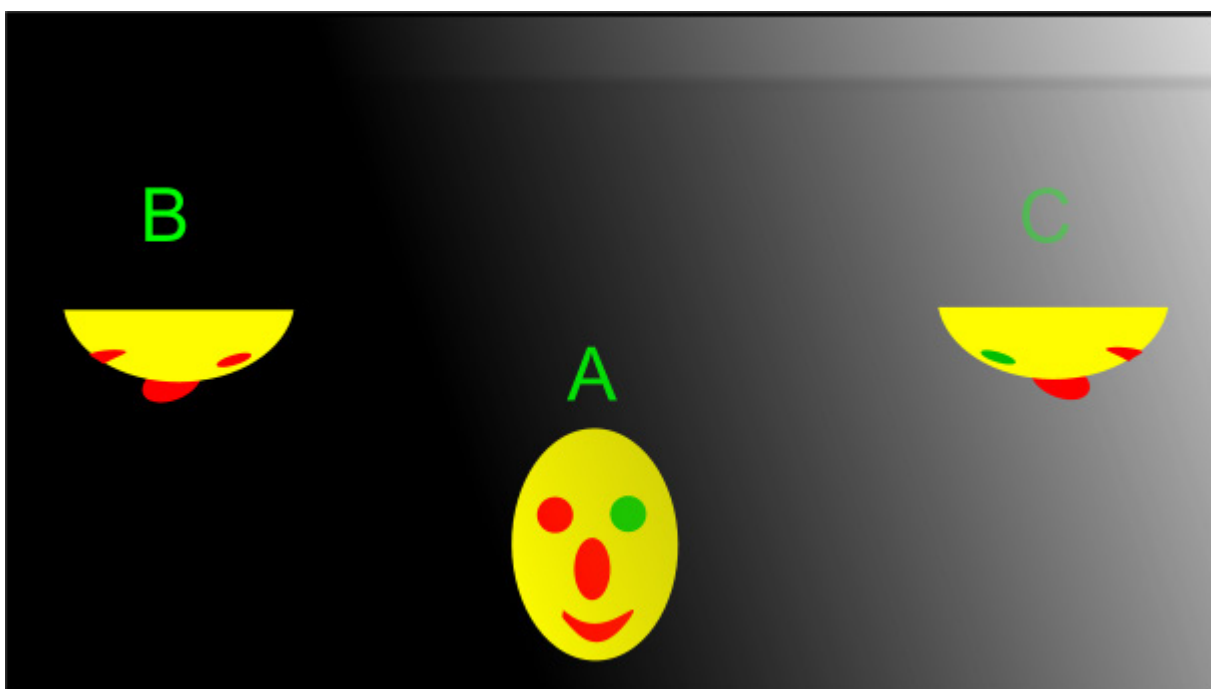
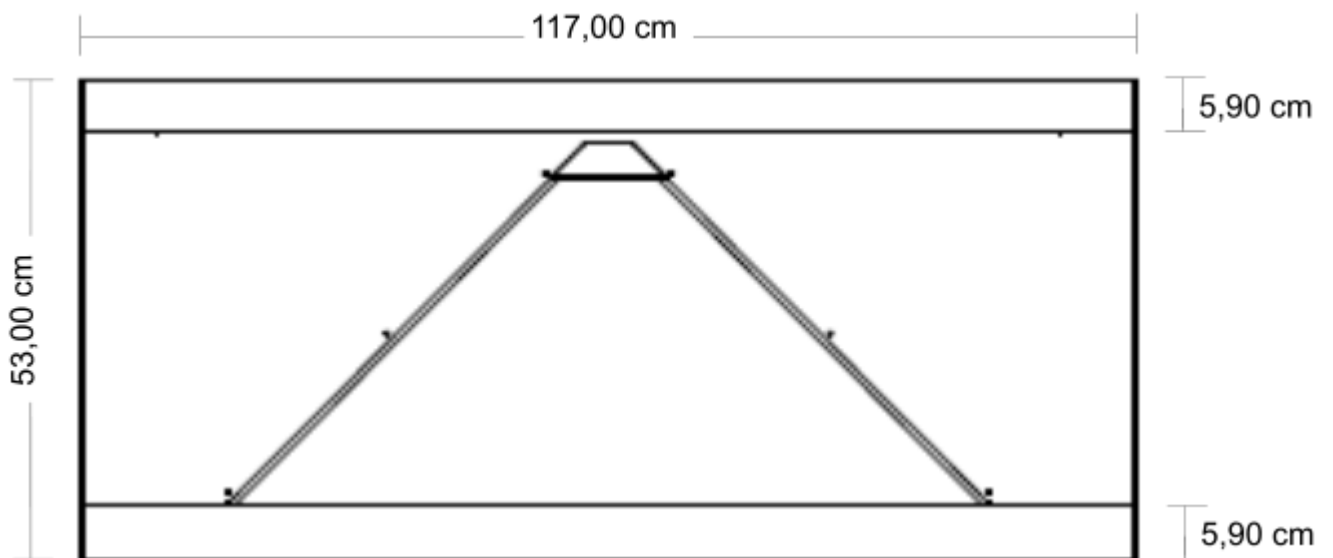
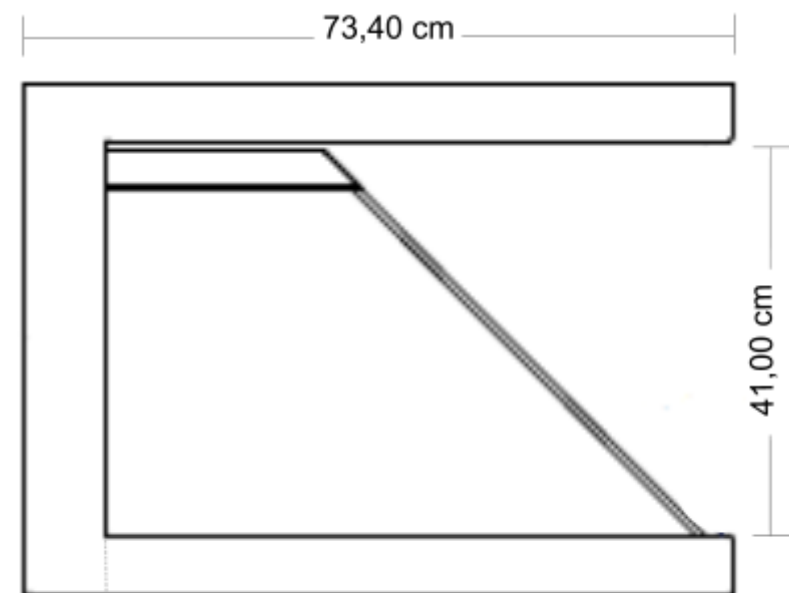


Abbildung: Anordnung innerhalb des Content-Films

# Maße Dreamoc XL2

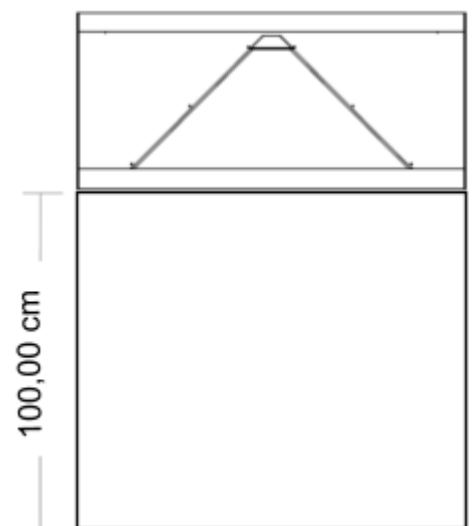


Frontansicht



Seitenansicht

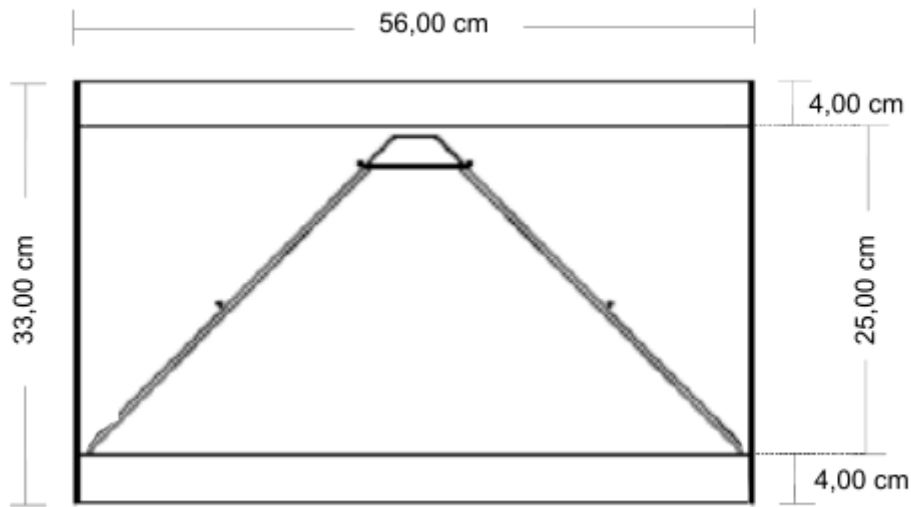
8,40 cm



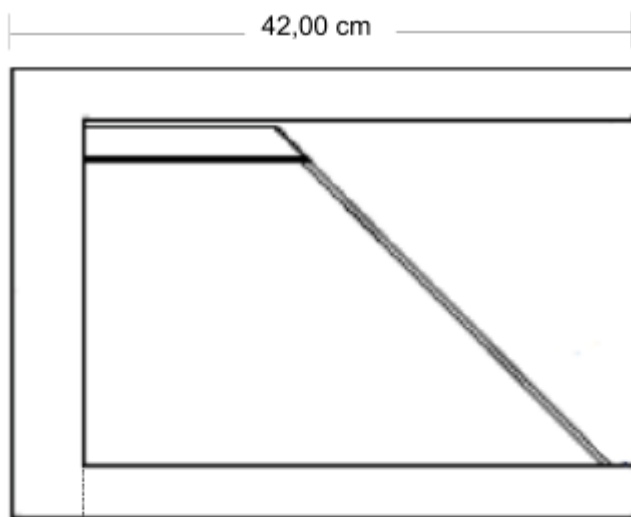
Frontansicht  
mit Fuß

100,00 cm

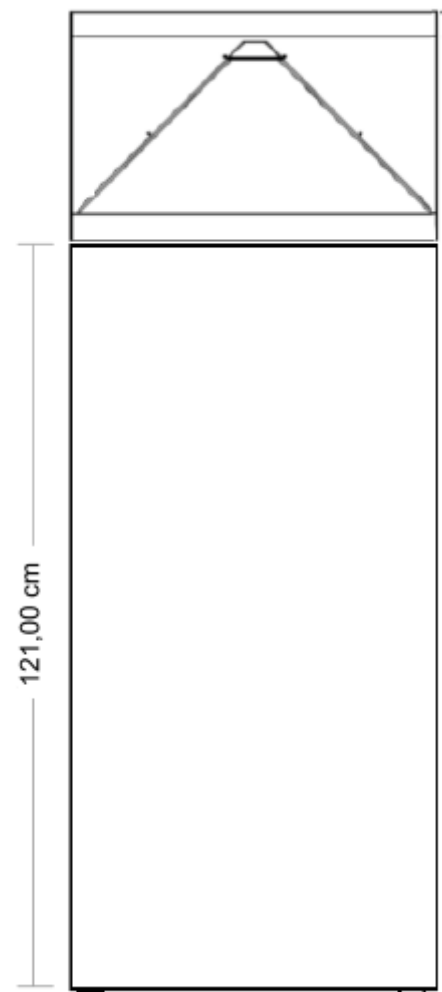
# Maße Dreamoc HD3



Frontansicht



Seitenansicht



Frontansicht mit Fuß

# Technische Daten

## Dreamoc XL2

|                         |   |
|-------------------------|---|
| Maße:                   | 1170 x 530 x 734 mm (B x H x T)                     |
| Gewicht:                | ca. 30 kg ohne Flightcase, ca. 76 kg im Flightcase  |
| Auflösung:              | 1920 x 1080, 16:9, FullHD, 46"                      |
| Power:                  | 110-240 V, 50-60 Hz, Verbrauch ca. 190 W (15 W LED) |
| Videoeingänge:          | 1 x HDMI, 1 x CF Compact Flash Card                 |
| Videoformate (Content): | WMV9, MPEG2   |

## Dreamoc HD3

|                         |  |
|-------------------------|--|
| Maße:                   | 560 x 420 x 342 mm (B x H x T)                     |
| Gewicht:                | ca. 18 kg ohne Flightcase, ca. 40 kg im Flightcase |
| Auflösung:              | 1920 x 1080, 16:9, FullHD, 23"                     |
| Power:                  | 110-240 V, 50-60 Hz                                |
| Videoeingänge:          | 1 x HDMI, 1 x SD                                   |
| Videoformate (Content): | WMV, MPEG4, AVI, VC-1, H.264                       |
| Lautsprecher:           | 2 x 10 W   |
| Netzwerk:               | RJ45   |

